

karymsky
TUB TABLE

▶ 1.345 m

📍 54° 03' N 159° 27' E



EVEREST
tecnología veterinaria

KARYMSKY MESA BAÑERA



A TU MEDIDA

La nueva mesa bañera de Everest, está pensada para adaptarse a las preferencias de cada veterinario.

Las bañeras **Karymsky** están diseñadas para lavado y preparación pre-quirúrgica, así como para cirugías que se realicen en la bañera, procedimientos odontológicos, etc.

Karymsky ofrece además de 4 tamaños diferentes, versión con patas y encastrable, 3 opciones de grifos o la versión sin grifo (en caso de tener un grifo directo en la pared u otro sistema de fontanería). Con desagüe y parrilla doble, diseñada a consciencia para proporcionar el mayor confort para el animal y también para el veterinario. Puedes elegir el que prefieras.

Fácil de montar. Incluye manual de montaje.

ELIGE EL GRIFO

VENDIDO SEPARADAMENTE



XX070909

Grifo completo + ducha pescadero



XX070903

Grifo monomando + ducha extensible integrada



XX070905

Grifo monomando + ducha extensible separada

karymsky
TUB TABLE

▶ 1.345 m

📍 54° 03' N 159° 27' E

**ACERO
INOX**

100% Acero inoxidable*

Altura: 90 cm

Capacidad: 200 kg

MB071061

100 x 60 x 90 cm

gato o perro mini

(seno: 60 x 45 x 15 cm)

MB071361

130 x 60 x 90 cm

(seno: 110 x 45 x 15 cm)

MB071461

140 x 60 x 90 cm

(seno: 120 x 45 x 15 cm)

MB071571

150 x 70 x 90 cm

(seno: 120 x 50 x 15 cm)

Vienen desmontadas

VERSIÓN ENCASTRABLE

Sin patas.

Se acoplan a una superficie de obra o encimera. Disponibles en las mismas medidas. CONSULTAR.

* Salvo elementos estructurales.

ALTA CALIDAD EN DISEÑO, Y FABRICACIÓN

Si conoces la calidad de nuestros productos de fabricación propia sabes que están muy bien diseñados y que si los cuidas, son para siempre.

NO DERRAMA EL AGUA

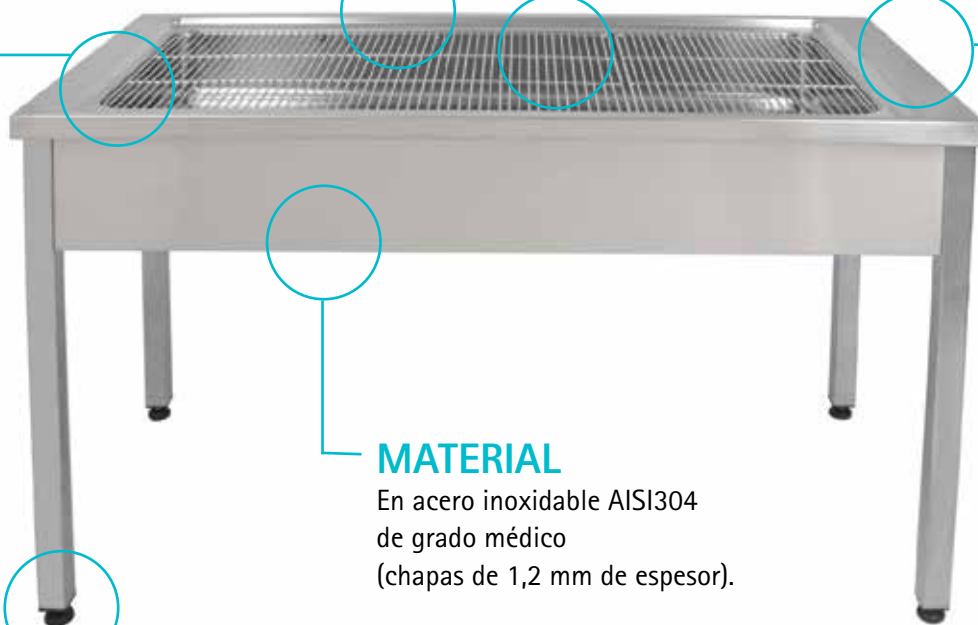
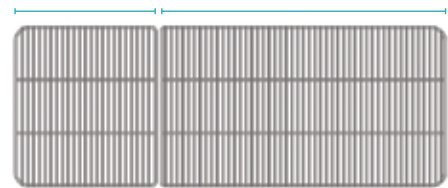
El resalte perimetral ayuda a evitar que parte del agua caiga al suelo.

ANTI-SUCIEDAD

Más fácil de limpiar debido a sus curvas sanitarias de radio mínimo 30 mm. Hechas por artesanos con amplia experiencia.

COMFORT DEL ANIMAL

Hemos unido las varillas de la parrilla hasta 12 mm para que los pequeños animales no se hagan daño. No usamos chapa perforada a modo de parrilla porque sabemos que con esa superficie los animales dañan sus uñas. En 2 partes: facilita su extracción.



MATERIAL

En acero inoxidable AISI304 de grado médico (chapas de 1,2 mm de espesor).



GRIFOS

Opciones de grifos (vendidos separadamente)

ESTABILIDAD TOTAL

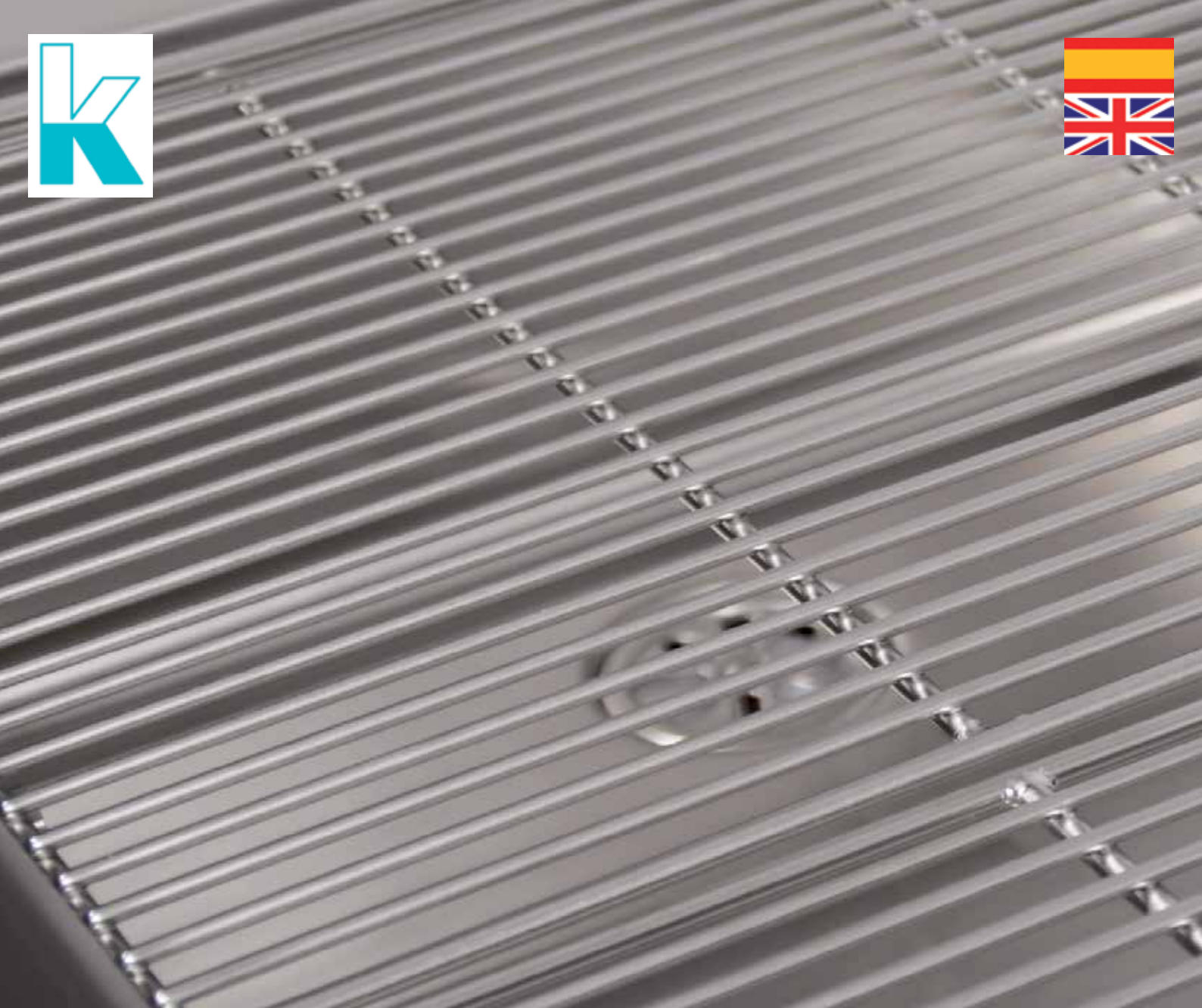
Regulador en las 4 patas



Opción sin hueco: en caso de tener un grifo directo de la pared u otro sistema.

VERSÁTIL

Con patas o encastrable. Puedes acoplarlas a una encimera de obra o a un Mueble Chamonix. Hacemos tu proyecto personalizado.



karymsky
TUB TABLE

▶ 1.345 m

📍 54° 03' N 159° 27' E



KARYMSKY TUB TABLE



CUSTOM-MADE

The new Everest tub table is designed to adapt the veterinarian's preferences.

Karymsky offers 4 different sizes with legs, or build in version, 3 options for faucets/tap or the version without faucet/tap (in case of having a direct tap on the wall or another plumbing system). With drain and double grill, designed conscientiously to provide the greatest comfort for the animal and also for the veterinarian. You can choose the one you prefer.

Manufactured in Stainless Steel AISI304 *, very resistant to corrosion, the Karymsky bathtub is designed for washing and pre-surgical preparation, as well as for surgeries performed in the bathtub, dental procedures, etc.

Easy to assemble. Includes assembly instructions manual.

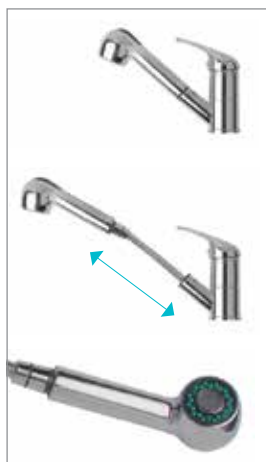
CHOOSE A TAP

SOLD SEPARATELY



XX070909

Full tap +
fishmonger shower



XX070903

Mixer tap + integrated
extensible shower



XX070905

Mixer tap + separate
extensible shower

karymsky
TUB TABLE

▶ 1.345 m

📍 54° 03' N 159° 27' E

**STAINLESS
STEEL**

100% Stainless Steel*

Height: 90 cm

Capacity: 200 kg

MB071061

100 x 60 x 90 cm

Cats or tiny dogs

(sink: 60 x 45 x 15 cm)

MB071361

130 x 60 x 90 cm

(sink: 110 x 45 x 15 cm)

MB071461

140 x 60 x 90 cm

(sink: 120 x 45 x 15 cm)

MB071571

150 x 70 x 90 cm

(sink: 120 x 50 x 15 cm)

Disassembled

BUILD IN VERSION

Without legs.

They may be attached to a work
surface or countertop.

Available in the same measures.
contact us.

* Except structural elements

www.everest-tecnovet.com

T. +34 93 668 6715 · info@everest-tecnovet.com

EVEREST
tecnologia veterinaria

HIGH QUALITY IN DESIGN AND MANUFACTURE

If you know the quality of our own manufacture products, you know that they are very well designed and that if you take care of them, they last forever.

NO WATER SPILLAGE

A raised perimeter rim avoids water splashing to the ground.

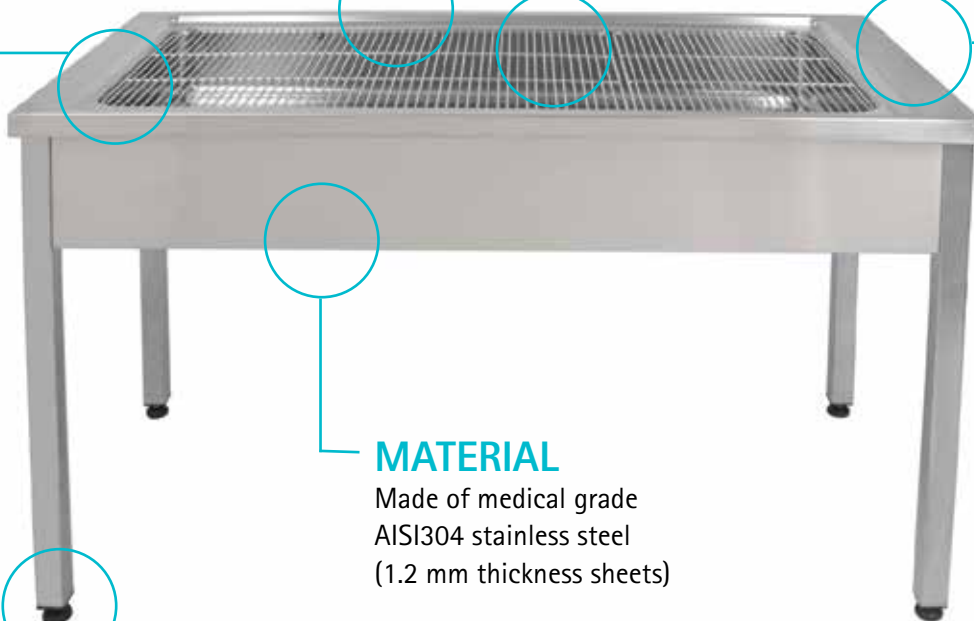
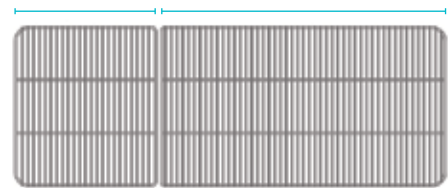
ANTI-SOILING

Easier to clean due to its sanitary curves with a minimum radius of 30 mm. Made by experienced craftsmen.

ANIMAL COMFORT

We have joined the rods of the grill up to 12 mm to prevent animals from getting injured. We don't use perforated plate as a grill because we know that with this surface the animals can damage their nails.

In 2 parts: permits easy removal



MATERIAL

Made of medical grade
AISI304 stainless steel
(1.2 mm thickness sheets)



TAPS

Different options
(sold separately)

TOTAL STABILITY

Regulator on all 4 legs.



Also available tub without hole, in case of having a direct tap on the wall or another plumbing system.

VERSATILE

With legs or built-in version. You may attach them to a worktop or a Chamonix Furniture. We customize your project.