

Mach LED 130F



Mach LED 130 F * - 70.000 lux

*Enfoque (F): Girando el mango se enfoca el campo luminoso. El haz de luz enfocable permite una iluminación puntual con elevada intensidad luminosa de los canales quirúrgicos más profundos y una adaptación exacta del diámetro del campo luminoso al tamaño correspondiente de la herida.

Mach LED 130 F - con enfoque	
Intensidad luminosa en lux a una distancia de 1 metro	70.000
Índice de reproducción de colores Ra [™] a 4500 Kelvin	95
Tamaño del campo luminoso enfocable (en cm)	14 - 25
Temperatura de color (Kelvin)	4300 °K
Regulación electrónica del brillo en el cuerpo de la lámpara	50 - 100%
Aumento de la temperatura en la zona de la cabeza	0,5 °C
Potencia absorbida total	28 W
Número de LED	19
Vida útil de las lámparas	> 40.000 h
Campo de trabajo (en cm)	70 - 140
Diámetro del cuerpo de la lámpara (en cm)	33
Ajuste de la altura (en cm)	123

Dr. Mach

- LQ010001 - Techo**
- LQ010002 - Pared**
- LQ010003 - Rodable**

Mach LED 130F

Tecnología LED Dr. Mach

Reproducción de colores sobresaliente

Gracias a los valores sobresalientes de reproducción de colores de $Ra = 95$ el cirujano podrá reconocer sin problemas en los tejidos los matices de color más sutiles. El espectro cromático del campo quirúrgico aparece natural y contrastado. Además, la luz de quirófano resulta más agradable para el ojo humano.

Sistema de varias lentes facetado

El gran número de lentes facetadas calculadas por ordenador garantiza homogeneidad y una formación de sombras mínima en el campo luminoso. Las ópticas de distribución separada con respectivamente un módulo LED crean su propio campo luminoso. De este modo se realiza el contraste y se facilita el reconocimiento de detalles en el campo quirúrgico. En total se alcanza una intensidad luminosa de hasta 70.000 lux.

Panel de mando en la carcasa de la lámpara

Las siguientes funciones de la lámpara se pueden regular de forma electrónica:

- Encendido/apagado
- Regulación electrónica del brillo

Manejo

Durante el desarrollo de la nueva lámpara de exploración LED se ha dado mucha importancia a un manejo sencillo y un mantenimiento fácil. Además, la forma anular abierta que favorece el paso de la corriente hacen que el calor no se acumule en la zona de la cabeza y crea las condiciones óptimas para sistemas de flujo laminar. Con el mango se puede dirigir la lámpara a la posición exacta sobre el campo quirúrgico.

Enfoque (opcional)

Girando el mango (mango esterilizable representado disponible como opción por un importe adicional) se enfoca el campo luminoso. El haz de luz enfocable permite una iluminación puntual con elevada intensidad luminosa de los canales quirúrgicos más profundos y una adaptación exacta del diámetro del campo luminoso al tamaño correspondiente de la herida.

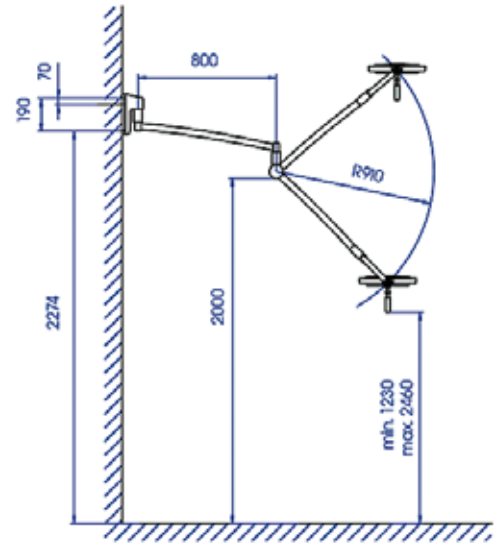
Larga vida útil/ Bajo consumo de energía

La vida útil de cómo mínimo 40.000 horas de servicio reduce considerablemente los costes de sustitución y de reposición de las lámparas halógenas utilizadas hasta ahora. Gracias a la tecnología LED, el consumo eléctrico se ha reducido en parte en más de un 50%.

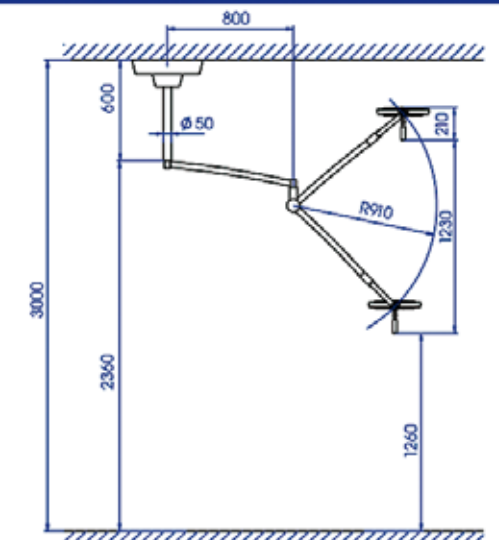
Luz fría

En comparación con los medios luminosos convencionales utilizados (lámparas de halógeno), la tecnología LED es mucho más efectiva. La emisión de calor se reduce al mínimo sin necesidad de utilizar una costosa tecnología de filtro. El calentamiento en la zona de la cabeza es prácticamente nulo.

Fijación a la pared



Fijación en el techo



Soporte de cuatro patas

