

# Tubqal



PUERTAS EN ACERO INOXIDABLE  
PARA BOX DE OBRA



STAINLESS STEEL DOORS  
FOR MASONRY BOX

▶ 4167 m

📍 31°03'43'' N 7°54'58'' O



Somos una empresa, fundada en el año 1992, especializada en la creación y distribución de productos para clínicas y hospitales veterinarios. Tenemos una amplia cartera de productos, trabajamos con marcas líderes del sector y además somos especialistas en mobiliario veterinario y equipos de anestesia, diseñados y fabricados en exclusiva por nosotros con las técnicas más avanzadas. Nuestra dedicación al estudio y desarrollo de productos nos permite ofrecer artículos de alta calidad, para así hacer más fácil la labor del veterinario tanto en España como en en mercado internacional.



[www.everest-tecnovet.com](http://www.everest-tecnovet.com)

#### · I + D INNOVAR PARA MEJORAR

Invertimos en investigación y desarrollo pues estamos convencidos de que estar a la vanguardia de la tecnología y del diseño trae beneficios no solo a nuestra compañía, sino también a todo el sector veterinario.

#### · COMPETIR AL MISMO NIVEL CON FABRICANTES MUNDIALES

Hemos logrado conquistar espacios en el mercado internacional y nuestro objetivo es mostrar que en España se diseña y fabrica equipos veterinarios de calidad similar o superior a otros equipos ya consolidados en el mercado actual mundial.

#### · NOTABLE EVOLUCIÓN EN NUESTRO SISTEMA DE PRODUCCIÓN

En el año 2015 ampliamos nuestras instalaciones y creamos una planta exclusiva para los trabajos de producción. Hemos generado empleo de personal altamente capacitado para poner en práctica nuestros equipos.

#### · COLABORACIÓN DE PROXIMIDAD

Apostamos por la colaboración de proximidad y cada vez más trabajamos junto a talleres y proveedores ubicados cerca de nosotros, acciones que impulsan la economía local y la salud del planeta. Queremos asegurarnos de la excelencia de todos nuestros equipos y de la facilidad de asistencia técnica si un día es necesario.

#### · SERVICIO DE ASESORAMIENTO TÉCNICO - SAT

La tecnología actual nos ha permitido dinamizar el trabajo del SAT. A través de video-llamadas, envío de fotos para ilustrar dudas, tutoriales en vídeo y nuestro canal de YouTube, asesoramos siempre que sea posible al veterinario para facilitar su labor.

#### · CREEMOS EN EL SECTOR, EN LAS PERSONAS QUE LO CONFORMAN

Nos preocupamos del bienestar de nuestros clientes y trabajadores y les ofrecemos pequeñas grandes soluciones que marcan la diferencia en su trabajo diario. Somos humanos y tratamos con humanos. Igual que nuestro personal, nuestros clientes nunca serán un número.

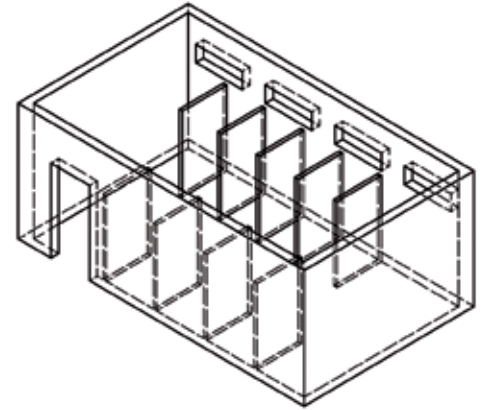
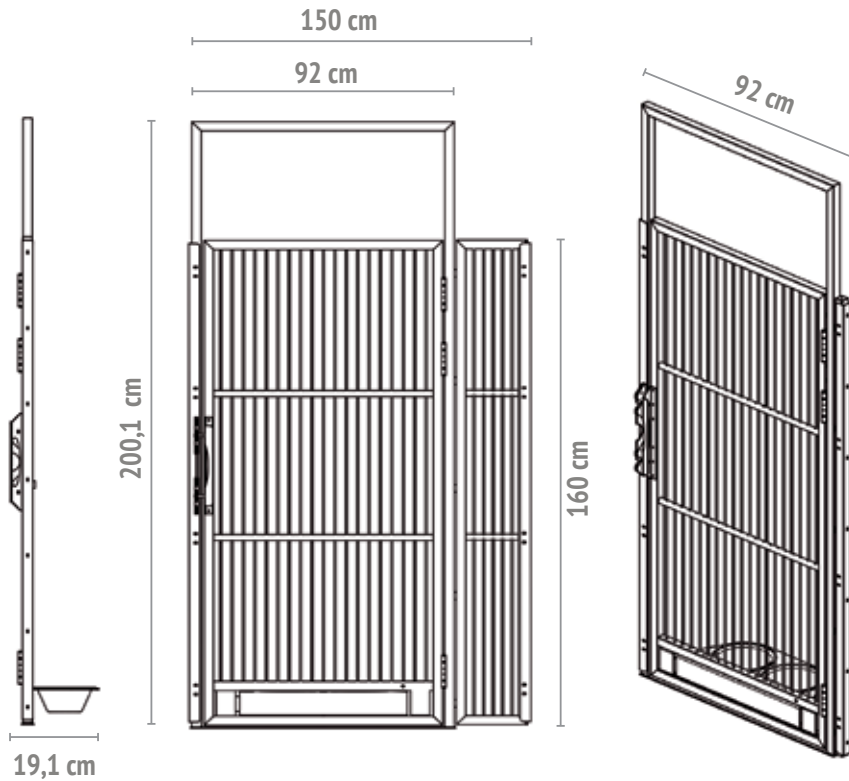
#### · OPORTUNIDADES PARA TODOS

Everest abre las puertas y los brazos a todos. Nuestra plantilla es variada, hay gente de todas las edades, orígenes, capacidades, mujeres y hombres por igual. Tenemos puestos para prácticas de estudiantes y que en nuestra empresa han conseguido su primer empleo.

#### · RESPETO AL MEDIO AMBIENTE

Tenemos una especial preocupación en cuidar el medio ambiente y la preservación de nuestro entorno. Estamos trabajando sin pausa para disminuir nuestro impacto medioambiental con la seriedad que exigen nuestros tiempos.

# PUERTAS EN ACERO INOXIDABLE PARA BOX DE OBRA



Tubqal

## AUTOINSTALABLE

Fácil instalación. Solo necesitas un taladro y un atornillador.

## ADAPTABLES

A las posibles dificultades arquitectónicas como paredes irregulares. Extensión a medida para adaptar la puerta al espacio disponible 92-150 cm

## COMEDERO GIRATORIO

Facilidad al cambiar el agua y la comida sin tener que abrir puertas ni entrar en contacto con el animal. Comedero giratorio seguro, con 2 boles en acero inox de 1,3 litros de capacidad.

## MATERIAL RESISTENTE

Íntegramente construido en acero INOX 18/8 AISI 304 grado medico.

## SEGURIDAD

Herrajes y componentes robustos.

Promueve gran resistencia para albergar con solidez a perros de todos los tamaños y en cualquier circunstancia. 3 bisagras de seguridad con 100 kg de carga cada una.



Puertas para box de hospitalización de animales. Pensadas para la seguridad de los profesionales y para el bienestar del paciente.

Diseñadas con CAD 3D y mecanizadas con CNC Láser.

Ofrecemos puertas autoinstalables que se pueden montar en espacios desde 92 hasta 150 cm.

Ancho: mín. 92 cm máx. 150 cm

Alto: 2 m

Comedero giratorio:

2 boles de 1,3 litros en acero inox.

Acero INOX:

18/8 AISI 304 grado medico.

توبقال



Gracias por su interés en nuestros productos.

Confiamos en que esta información le sea de utilidad.

Para cualquier cuestión, estamos a su disposición.

No dude en contactar con su agente comercial o a través del teléfono **+34 936 686 715** o correo electrónico [info@everest-tecnovet.com](mailto:info@everest-tecnovet.com)

Saludos,

Equipo Everest-Tecnovet



1992



2007



2022



We are a company, founded in 1992, specialised in the creation and distribution of veterinary products for veterinary clinics and hospitals. We have a wide range of products that include the leading brands in the veterinary industry and we are specialists in veterinary furniture and anaesthesia equipment designed and manufactured exclusively by us using the most advanced techniques. Our dedication to research and development of veterinary products allows us to offer the highest quality, in order to facilitate the work of veterinarians both in Spain and in the international market.



[www.everest-tecnovet.com](http://www.everest-tecnovet.com)

#### · R&D INNOVATE TO IMPROVE

We invest in research and development as we believe that being at the forefront of technology and design not only benefits our company, but also the whole veterinary field.

#### · COMPETING AT THE SAME LEVEL AS WORLD MANUFACTURERS

We have managed to conquer a place in the international market and our aim is to show that in Spain we design and manufacture veterinary equipment of similar or superior quality to other equipment already consolidated in the current world market.

#### · SIGNIFICANT EVOLUTION IN OUR PRODUCTION SYSTEM

In 2015 we expanded our facilities and created a plant exclusively for production. We have generated employment of highly qualified personnel to implement our equipment.

#### · CLOSE COOPERATION

We are committed to local collaboration and increasingly work with workshops and suppliers located close to us, actions that boost the local economy and the health of the planet. We want to ensure the excellence of all our equipment and the ease of technical assistance should it ever become necessary.

#### · TECHNICAL ADVISORY SERVICE - SAT

Today's technology has allowed us to streamline the work of the SAT. Through video calls, sending photos illustrating doubts, tutorial on videos and our YouTube channel, we provide advise to veterinarians whenever possible to facilitate their work.

#### · WE BELIEVE IN THE SECTOR, IN THE PEOPLE WHO ARE PART OF IT.

We care about the well-being of our customers and employees and offer them solutions that make a difference in their daily work. We are human and we deal with humans. Just like our staff, our customers will never be a number.

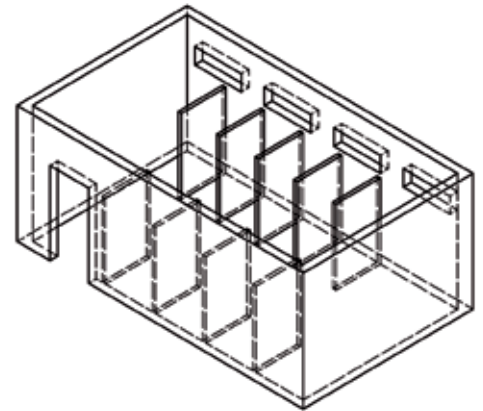
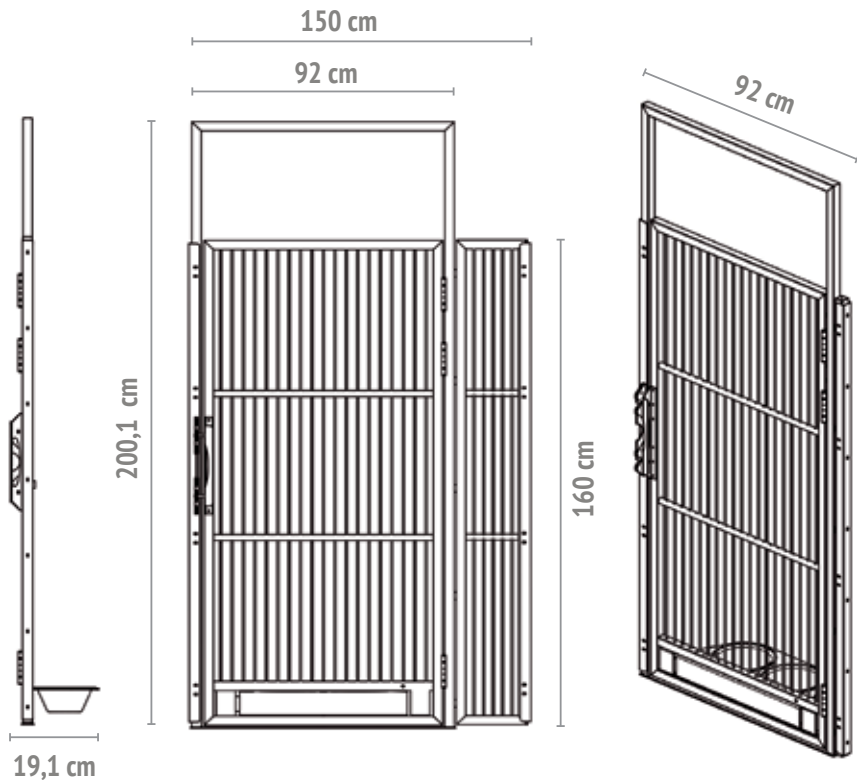
#### · OPPORTUNITIES FOR ALL

Everest opens its doors and arms to everyone. We have a diverse workforce, with people of all ages, backgrounds and abilities, women and men alike. We have internships for students who have found their first job in our company.

#### · RESPECT FOR THE ENVIRONMENT

We have a special concern for the environment and the preservation of our surroundings. We are working tirelessly to reduce our environmental impact with the seriousness that our times demand.

# STAINLESS STEEL DOORS FOR MASONRY BOX



Tubqal

## SELF-INSTALLABLE

Easy installation.

You only need a drill and a screwdriver.

## ADAPTABLE

To possible architectural difficulties such as uneven walls. Tailor-made extension to adapt the door to the available space 92-150 cm.

## ROTARY FEEDER

makes easy food and water supply with no need to open doors or come into contact with the animal.

Safe rotating feeder, with 2 stainless steel bowls of 1.3 liters capacity.

## RESISTANT MATERIAL

Entirely made of stainless steel 8/8 AISI 304 medical grade.

## SAFETY

Robust fittings and components.

Offers great resistance to solidly shelter dogs of all sizes and in any circumstance. 3 safety hinges with 100kg load capacity each.



Doors for animal hospitalization box. Designed for the safety of professionals and for the well-being of the patient.

Designed with 3D CAD and machined with CNC Laser.

We offer self-installable doors that can be installed in spaces from 92 to 150 cm.

**Width:** min. 92 cm max. 150 cm

**Height:** 2 m

**Rotary feeder:** 2 bowls of 1,3 liters in stainless steel.

**Stainless steel:**

18/8 AISI 304 medical grade.

توبقال





Thank you for your interest in our products. We hope you find this information useful. For any question, we are at your disposal.

Do not hesitate to contact your commercial agent or by telephone **+34 936 686 715** or email [info@everest-tecnovet.com](mailto:info@everest-tecnovet.com)

Greetings,

Everest-Tecnovet Team



1992



2007



2022