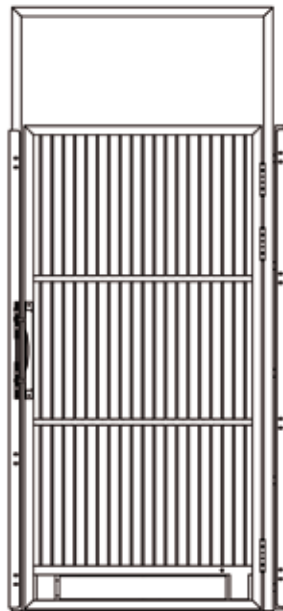




PUERTAS EN ACERO INOXIDABLE
PARA BOX DE OBRA



NUEVA



Tubqal



OPORTUNIDADES

nº 91
MAR/ABR
2021

EVEREST

WWW.
everest-tecnovet.com

@ info@everest-tecnovet.com

+34 637 86 00 72
+34 93 668 6715
+34 91 833 3703

whatsapp: 692 06 34 11
No hacer pedidos por whatsapp

@everestecnovet

everesttecnovet

SAT Servicio de Asesoría Técnica
sat@everest-tecnovet.com
T. 692 06 34 30

Suscríbete a nuestra newsletter:
www.everest-tecnovet.com/newsletter

- Precios sujetos a variación sin previo aviso.
- Precios válidos salvo error tipográfico o fin de existencias.
- No incluyen IVA ni transporte.
- Los precios de esta oferta invalidan los de la oferta anterior.
- Las imágenes no tienen carácter contractual.

Portes pagados* a partir de pedidos de 150€ (antes de IVA).

Financiación: Consulte condiciones de pago de su distribuidor.
Financiación sujeta a aprobación bancaria.

*Baleares, Canarias, Ceuta, Melilla y otros países, consultar.

OFERTAS VÁLIDAS HASTA FIN EXISTENCIAS

Everest Tecnovet S.L.

MANGOS BISTURÍ N°3 - N°4

HEBU MEDICAL



-15%

N°3 IZHB1091
5,49€

4,66 €

N°4 IZHB1095
5,82€

4,94 €

MANGOS BISTURÍ N°3 o N°4

SWANN MORTON



-5%

N°3: IA012703
N°4: IA012804
4,80€

4,56 €

HOJAS BISTURÍ ESTÉRILES

SWANN MORTON

ALTA CALIDAD
Las mejores del mercado

-5%

N° 10, 11, 12, 15,
20, 21, 22, 23, 24
100 uds.
IA01..
18,15 €



CENTRÍFUGA ANGULAR - NAHITA BLUE

DIGITAL, 6 TUBOS 15 ml

Control	Digital
Cabezal	Angular
Velocidad	1000-4000 rpm (pasos 500 rpm)
Tiempo	1 - 59 min (pasos 1 min.)
Capacidad	6 x 15 mL
FCR máx.	1790 g

INCLUYE KIT ACCESORIOS:
6 portatubos 15 mL · 6 conteras · Fusible

-5%

CA040010
271,63€

258,05 €



www.everest-tecnovet.com



Suscríbete a la
NEWSLETTER
No te pierdas nuestras
OFERTAS ESPECIALES

LÁMPARA DE CIRUGÍA Q-FLOW 4

OPTIMIZADA PARA EL FLUJO DE AIRE DEL QUIRÓFANO

El diseño está optimizado para el flujo de aire de la sala de operaciones, ya que disminuye la circulación del flujo de aire en el área de operación, reduciendo así el potencial de contaminación. La intensidad de turbulencia estándar debe ser inferior al 37,5%, pero la Q-Flow cuenta con un 15,9% de acuerdo con la norma DIN 1946-4: 2008.

EXCELENTE REPRODUCCIÓN DE COLOR

La luz proporciona una excelente reproducción de color (Ra 98), especialmente en tonos rojos y de piel. Los valores R9 y R13 son los mejores en sus clases (R9 98, R13 98).

INTUITIVO ESTÉRIL DEL CIRUJANO (INTUERI™)

El Control Intuitivo Estéril del Cirujano (Intueri™) hace que las operaciones quirúrgicas sean más seguras y el entorno OR más ergonómico. El diseño de la interfaz de usuario es la simplicidad en sí mismo.

COMPENSACIÓN DE OBSTÁCULOS DINÁMICA (DOC™) (OPCIONAL)

La Compensación de obstáculos dinámica (DOC™) de Q-Flow™ se adapta automáticamente a las sombras en el campo de luz.

AMBIENTAL VERDE (OPCIONAL)

Q-Flow™ tiene excelentes propiedades de iluminación, proporcionando una profunda columna de luz, sin olvidar la luz ambiental verde, que proporciona una luz constante para ver imágenes y monitores de lectura.

CÁMARA FULL HD (OPCIONAL)

La cámara integrada se controla a través de la misma interfaz de usuario intuitiva de la propia luz. La transmisión inalámbrica permite la transmisión de video en vivo a monitores externos.

FENNIAPRIZE 17

GRAND PRIX



reddot award 2017
winner



TECHO
8.039 €

LANZAMIENTO 6.895 €



YouTube

CHAMONIX - MUEBLE TÉCNICO FUNCIONAL

CHAMONIX es mueble, mesa de examen y mucho más.
La calidad es innegable, el estilo, lo decides tú.

Hecho en **ESPAÑA**

-5%



CAJONERA
derecha o izquierda
MT100002
1.165€
1.106,75 €



CAJONERA
+ ARMARIO
MT100032
1.795€
1.705,25 €



DOBLE
CAJONERA
MT100012
1.845€
1.752,75 €

CALIDAD

2 opciones de superficie:
Acero Inox y Compacto fenólico.

FACILIDAD y LIMPIEZA

Cubeta de cajón extraíble
con cantos redondeados.

DURABILIDAD

Construcción en
Acero Inoxidable.

PERSONALIZACIÓN

Colores de cajones a elegir
Puedes decidir a que lado
van los cajones o bien, pedir
un proyecto personalizado.

PRACTICIDAD

Apertura 100%
de cajones

ORGANIZACIÓN

Cajones con 2 alturas.
Mucho espacio para tener
al alcance de tus manos
todo lo que necesitas
para examinar al animal.



CHAMONIX

GRATIS
2
taburetes



DIFF QUICK



ED020000
3 botellas de 250 ml
Solución I, II y fijadora

39,89€
35,82 €

**COMPRANDO
2 Kits completos**

GRATIS



Cubeta de tinción COPLIN

-10%



SOLUCIÓN I eosina **SOLUCIÓN II** tiazina **FIJADORA** metanol

ED020003G 2,5 l

130,50€

117,45 €

ED020004G 2,5 l

130,50€

117,45 €

ED020002G 2,5 l

86,00€

77,40 €

CRISTAL PORTA OBJETOS



Cajas 50 uds. 26 x 76 mm

-5%

CM020001
cantos sin pulir
2,55€

2,42 €

CM020101
cantos pulidos,
banda mate 20 mm
4,87€

4,63 €

CM020201
cantos pulidos
4,12€

3,91 €

SONDA TRAQUEAL CON BALÓN CON CONEXIÓN

RÜSCH

Desde 1885



3,5 - 10
SR3000..

1,95 €

2,5 / 3
SR3000..

3,10 €

-10%

25 uds.
SURTIDAS

54,50 €

-20%

50 uds.
SURTIDAS

109 €

COLGADOR PARA SONDAS TRAQUEALES

Diseño

EVEREST
tecnología veterinaria



-10%

CS050001
59,00€

53,10 €

CRISTAL MICROSCOPIO CUBRE OBJETOS



CM012020
20 x 20 mm
200 uds.
3,33€

3,16 €

-5%

CM012240
22 x 40 mm
100 uds.
4,75€

4,51 €

CONTADOR LEUCOCITARIO



-10%

CM030101
197,67€

177,90 €

ACEITE DE INMERSIÓN

-5%

100 ml.
AI010001
36,05€

34,25 €



FRASCO LAVADOR

-10%

FL010001
500 ml
2,20€

1,98 €

FL010002
1000 ml
2,47€

2,22 €



ACCESORIOS ELECTROCIRUGIA

AMPLIO CATÁLOGO DE INSTRUMENTOS PARA CIRUGÍA ENDOSCÓPICA.
CONSULTAR

MONOPOLAR



desde
184 €
UNIDAD



desde
495 €

BIPOLAR



Instrumentos bipolares para cirugía 5mm, desde 20 cm long. Compuestos por parte fija y removible

COMPLETO: MANGO + 1 INSERTO

HEBU desde 595 €	EMED desde 925 €
-------------------------------	-------------------------------

INSERTO EXTRA (removible):

HEBU desde 199 €	EMED desde 319 €
-------------------------------	-------------------------------

SELLADO



HEBU
BiSeal



Tamaños:
14, 16, 18, 21, 23 cm
Rectas y curvas desde
495 €

ELECTROSURGICAL UNITS

Puesta en marcha por videollamada

ES-300
EB010012



250W Potencia de Corte
150W Coagulación Monopolar
100W Coagulación Bipolar



2.604 €

HBS 200i
EBHF9505



200W Potencia de Corte
140W Coagulación Monopolar
140W Coagulación Bipolar
140W Sellado "Vassel Sealing" BiSeal



4.995 €

ES-ATOM
EB010016



400W Potencia de Corte
200W Coagulación monopolar
400W Corte bipolar
200W Coagulación bipolar
Sellado "Vassel Sealing" *Termostapler Argón



7.595 €

KIT ESTERILIZACIÓN DE GATAS COMPLETO



- 2 Pinza Hemostática MOSKITO HALSTED rectas sin dientes, 14 cm
- 1 Pinza disección sin dientes, 14 cm
- 1 Pinza ADSON con dientes, 12 cm
- 1 Porta Agujas MAYO-HEGAR, 14 cm
- 4 Pinza de campo SCHAEDEL (cangrejo)
- 2 Pinza Hemostática CRILE rectas, 14 cm
- 1 Tijera METZEMBAUM recta, 14 cm
- 1 Mango Bisturí nº3
- 2 Pinza Hemostática MOSKITO curvas sin dientes, 14 cm
- 1 Tijera cirugía MAYO recta, 14,5 cm
- 1 Ovariotomo abotonado, 14 cm



KITESTERGC
199,00€
169,23 €

KIT DE CIRUGÍA BÁSICO



- Caja instrumental acero inoxidable 20 x 10 x 5 cm
- 1 Porta agujas CRILE-WOOD boca dura, 15 cm
- 1 Tijera cirugía MAYO recta, 17 cm
- 1 Pinza ADSON-BROWN con dientes 9+9, 12 cm
- 1 Mango bisturí nº4, para hojas nº20, 21, 22, 23, 24
- 1 Pinza disección sin dientes, 14 cm
- 1 Pinza disección con dientes, 14 cm
- 4 Pinzas de campo SCHAEDEL (cangrejo)
- 2 Pinzas hemostáticas MOSQUITO, recta, sin dientes
- 2 Pinzas hemostáticas MOSQUITO, curva, sin dientes
- 2 pinzas hemostáticas ROCHESTER-PEAN recta, 14 cm
- 2 Pinzas hemostáticas ROCHESTER-PEAN curva, 14 cm
- 1 Pinza ALLIS con dientes 5 x 4, 15 cm
- 1 Sonda acanalada, 14 cm
- 1 par separadores FARABEUF pequeño, 12 cm
- 1 Tijera Standard R/R, curva, 14 cm



SETINSTR
223,85€
179,08 €

ELECTROCARDIOGRAFO TOUCH ECG PACKAGE HD + WINDOWS CARDIOLINE



EG010010
1.500€
1.425 €
Android o Windows

Electrocardiógrafo para ECG en reposo de 12 canales que utiliza una tableta con pantalla táctil de alta resolución y el adquisidor de ECG HD+ comunicados mediante Bluetooth.

Se pueden visualizar hasta 150 segundos de ECG, para así poder escoger el intervalo más adecuado para la adquisición de datos. Permite exportar el examen como documento en .scp, .pdf, o de modo estándar XML, GDT, DICOM (opcional) así como la gestión de la agenda de trabajo.

El flujo de trabajo electrocardiográfico se puede gestionar mediante su integración con el sistema de gestión del flujo de trabajo ECGWebApp de Cardioline para el diagnóstico y archivo de los ECG, o con otras plataformas TeleHealthcare.



Desviaciones ECG	12 derivaciones
Cable de paciente	reemplazable de 10 hilos
CMRR	115dB
Impedancia de entrada CC	100 MΩ
Características convertidor	24 bits 32000 muestras / segundo / canal
Resolución	<1µV / LSB
Rango dinámico	+/- 400 mV
Banda pasante	Rendimiento equivalente a 0,05-300 Hz
Filtros	Filtro de paso alto de diagnóstico, fase lineal, digital (compatible con 60601-2-25 2nd ed) Filtro de interferencia de CA digital adaptable de 50/60 Hz Filtro de paso bajo digital de 25/40/150 Hz (para impresión y visualización)
Conectividad	WiFi-4G Disponible según el dispositivo elegido
Formatos de exportación	Formato estándar SCP-PDF-XML-GDT DICOM incluido en la opción de conectividad DICOM HL7 opcional
Sistema operativo	Windows 7, Windows 8.1, Windows 10
Frecuencia de muestreo	1000 Hz
Transferencia datos	Bluetooth 2.1+ EDR con "secure pairing"
Memoria	Archivo interno de hasta 1000 ECG

Para más modelos, CONSÚLTENOS

PUERTAS EN ACERO INOXIDABLE PARA BOX DE OBRA - TUBQAL



NUEVA

AUTOINSTALABLE

Fácil instalación. Solo necesitas un taladro y un tornillador.

SEGURIDAD

Herrajes y componentes robustos. 3 bisagras de seguridad con 100 kg de carga cada una.

ADAPTABLES

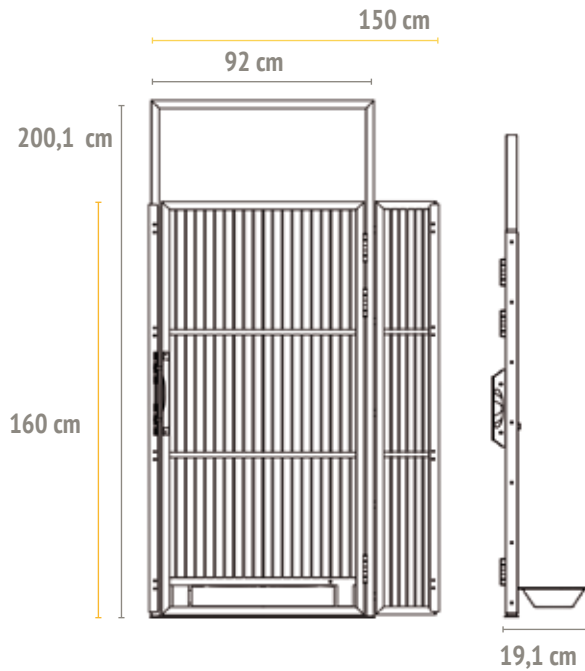
a las posibles dificultades arquitectónicas como paredes irregulares.

MATERIAL RESISTENTE

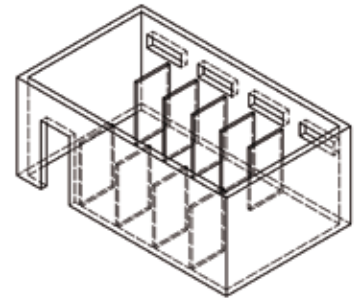
Íntegramente construido en acero INOX 18/8 AISI 304 grado medico.

COMEDERO GIRATORIO

Facilidad al cambiar el agua y la comida sin tener que abrir puertas ni entrar en contacto con el animal.



Puertas para box de hospitalización. Pensadas para tu seguridad y para el bien estar del paciente. Diseñadas con CAD 3D y mecanizadas con CNC Láser. Ofrecemos puertas que se pueden montar en espacios desde 92 hasta 150 cm.



Incluye:
Comedero giratorio con 2 Boles en acero inox de 1,3 litros de capacidad. Toda la tornillería incluida.

desde
795€



Tubqal

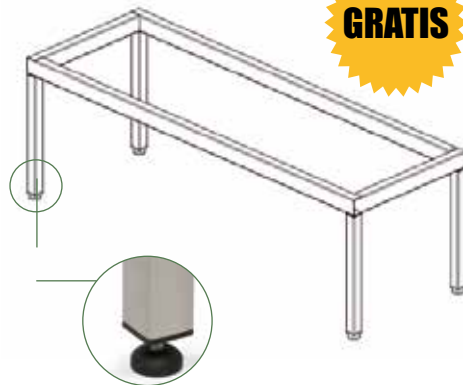
POPA SUITES - NUEVA BASE FIJA



Base fija GRATIS
por la compra de 4 módulos



NUEVA



GRATIS

NUEVA BASE FIJA

ESTABLE

Patas ajustables que compensan posibles desniveles del suelo.

ÚNICA

Diseña una zona para hospitalización de gatos a tu medida



POPA Suites

ELECTROCARDIOGRAFO - ECG100L CARDIOLINE

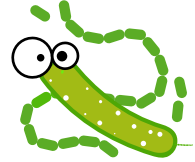
- 12 Derivaciones
- Pantalla táctil 5" en color
- Interfaz de usuario intuitiva
- Cable de paciente 5 hilos

Software
EasyApp
GRATIS

EG010005
985 €



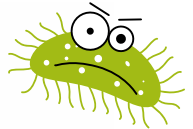
¿Estás seguro de las condiciones de tu depósito para unidad dental?



Con el tiempo se acumulan bacterias, algas y suciedad que pueden dañar la salud del animal y también causar desperfectos en los equipos.

PARA EVITAR PROBLEMAS:
Recomendamos reemplazo del depósito de agua a cada 2 años de uso.

¡RENUÉVALO!



-15%

DP060105
59,00€
50,15 €

CAL SODADA

Mantiene la máxima capacidad de absorción de CO₂ posible. 4,5 kg.



Comprando 2 unidades:
19,95 €
unidad

CS030002

FUNDA LÁMPARA ESTÉRIL

Previene el contacto del cirujano con el mango de la lámpara durante el procedimiento quirúrgico. Sin Látex.



-10%

FL030001
1,05€
0,95 €

CAL SODADA CAMBIO DE COLOR PERMANENTE



El cambio de color de forma permanente garantiza el control de CO₂ y ofrece mayor seguridad para tus pacientes



Comprando 2 unidades:
28,95 €
unidad

4 Kg
CS030003

29,45€

REFRACTÓMETRO 3 ESCALAS



-5%

RC020103
91,23€
86,67 €

CÁMARA PARA ADMINISTRACIÓN DE MEDICINAS

Con indicador de flujo y 2 mascarillas M,L

-10%

CA070002
34,00€
30,60 €



OPORTUNIDADES EVEREST Nº 91 MAR/ABR 2021

PROTECCIÓN

DELANTALES RX

Anchura: 60 cm (L: distancia del hombro a la rodilla)



Diversos colores*

DP029050 - L-90 cm
DP020050 - L-100 cm
DP021050 - L-110 cm
246,00€

205,20 €

5%
CINTURÓN
0.50 mm Pb.



Diversos colores*

DP040050 - L-100 cm
DP041050 - L-110 cm

206,40€

196,08 €

5%
VELCRO
0.50 mm Pb.

PERCHA RX DELANTAL/GUANTES

Para fijar en la pared. Se puede colgar el delantal y un par de guantes de protección de RX.



-5%

IMPORTANTE

Los delantales deben guardarse colgados ya que no pueden contener arrugas.

PD010001
241,60€

229,52 €

PROTECTOR TIROIDES



Diversos colores*

-5%

Ajustable 40-44 cm
0.50 mm Pb

PT060001
76,80€

72,96 €

MANOPLAS RX



Diversos colores*

-5%

Talla única
0.50 mm Pb.

GP040002
174,40€

165,68 €

POSICIONADOR TORÁCICO

En metacrilato.



-5%

PT010002
Mediano 40 x 28 cm
105,55€

100,27 €

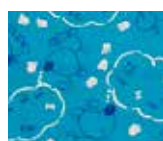
PT010001
Pequeño 30 x 18 cm
92,25€

87,64 €

PT010003
Grande 50 x 38 cm
135,65€

128,87 €

*COLORES DISPONIBLES



Estampado de perro

GUANTES RX

En polivinilo plomado flexible sin ninguna costura, se suministran con un par de guantes de algodón blanco para su interior.



-5%

talla única
0,50 mm Pb
GP020250

347,20€

329,84 €

GAFAS RX



-5%

GP030001
280,00€

266 €

GUANTES CIRUGÍA RX

ESTÉRIL. Látex de goma natural enriquecida de polvos de plomo. Suavidad, elasticidad, confort y ajustabilidad. Color terracota.

Tallas disponibles:
6 - 6 1/2 - 7 - 7 1/2 - 8 - 8 1/2 - 9

-5%

GP020301
5 pares estériles
308,00€

292,60 €



AGUJAS DE BIOPSIA BIOPSPUNCH



Estéril
AB030002 - 2 mm
AB030003 - 3 mm
AB030004 - 4 mm
AB030006 - 6 mm
AB030008 - 8 mm

3,95€
3,56 €

-10%

TRU-CUT



AB030108 - 3"
14 G x 80 mm
AB030111 - 4.5"
14 G x 120 mm
AB030115 - 6"
14 G x 160 mm

29,50€
28,03 €

-5%

SPEEDYBELL



Semi Automática
AB051415
14G 150mm
AB051615
16G 150mm

30,00€
27,00 €

-10%

AUTOMÁTICA ACECUT



AB141502
14G x 15 cm
AB181502
18G x 15 cm

46,50€
44,18 €

-5%

BIOPSIA ÓSEA



AB0BT301
8G 4 mm x 10 cm

25,25€
23,99 €

-5%

MEDULA ÓSEA JAMSHIDI



Mango en "T"
AB040000
8G 10 cm
AB040001
11G 10 cm

60,45€
57,43 €

-5%

PIPETA FINA PASTEUR CON PERILLA



-10%
DESCUENTO
en compra de
2 CAJAS

100 uds.
PU010001
8,90€
8,01 €

PUNTA PARA PIPETA AUTOMÁTICA 0,1 - 10 µL

BLANCA



-10%
0,1-10 µL
100 uds.
PP020006
12,40€
11,16 €

PUNTA PARA PIPETA AUTOMÁTICA 100 -1000 µL

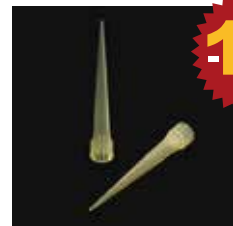
AZUL



para "ECO"
100-1000 µL
500 uds.
PP020003
9,74€
8,77 €

-10%

PUNTA PARA PIPETA AMARILLA 2 - 200 µL



-10%
2 - 200 µL
1000 uds.
PP020001
13,07€
11,76 €

FRASCO DE MUESTRA - BIOPSAFE con formalina para biopsia segura

-10%
COMPRANDO
CAJAS COMPLETAS
precios por unidad

20 ml
FM001BIO
3,00€
2,70 €
cajas de 24 uds.

60 ml
FM002BIO
4,40€
3,96 €
cajas de 18 uds.

ATENCIÓN

El FORMALDEHÍDO,
declarado oficialmente
cancerígeno por la
Comisión Europea.



1 Se desenrosca la tapa. 2 Se introduce la biopsia en el recipiente. 3 Se enrosca la tapa. 4 La formalina se libera al presionar la tapa. 5 La formalina y la biopsia se mezclan.

TORNIQUETE REUTILIZABLE TEJIDO + HEBILLA



-15%
CS060002
5,00€
4,25 €

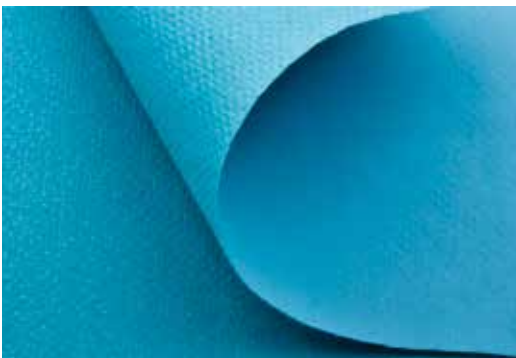
Aún no te
has suscrito
a nuestra
newsletter?

EVEREST
tecnología veterinaria



TALLAS QUIRÚRGICAS ESTÉRILES

Venta por unidad



1 CAPA

LS035075 45 x 75 cm	LS037510 75 x 90 cm	LS031015 100 x 150 cm
0,43 €	0,60 €	1,28 €

2 CAPAS

LS065075 45 x 75 cm	LS067590 75 x 90 cm	LS061015 100 x 150 cm
0,47 €	0,77 €	1,57 €

EMPAPADORES

Cuerpo Absorbente:
Pulpa de celulosa súper absorbente.
Cara exterior:
Copolímero de polietileno + polipropileno.
Cara interior: Tejido no Tejido (polipropileno).
Exento de látex.
Clasificación: Clase I
Según Directiva Comunitaria 93/42/CE.



-10%

60 x 40 cm
240 uds.
Absorción (ISO 11948-1:1996):
Superior 740 ml

AI036040
~~28,95€~~
26,06 €

60 x 90 cm
180 uds.
Absorción (ISO 11948-1:1996):
Superior 1.400 ml

AI039060
~~44,95€~~
40,46 €



CLIPNOSIS

Provoca un efecto relajante sobre los gatos



2 grandes +
2 pequeños

CL010001
~~14,90€~~
12,66 €

-15%

HASTA FIN DE EXISTENCIAS

CÁNULAS MINNESOTA



22 G
6 unidades

CU010001
~~69,50€~~
59,07 €

-15%

MALLA DE POLIPROPILENO



-15%

Compra mínima 2 unidades
Pueden ser de diferentes tamaños

MM055050
5 x 5 cm
13,70€

11,64 €

MM055075
5 x 7,5 cm
18,70€

15,89 €

MM055010
5 x 10 cm
20,70€

17,59 €

MM051010
10 x 10 cm
35,45€

30,13 €

MICROTUBO AQUISEL - 1 ml 11x40

Tubos PEDIÁTRICOS

EVITE riesgos innecesarios con el sistema Tapón-Válvula Aquisel.

BAJOS VOLÚMENES DE SANGRE

Volumen: 1 ml
Dimensiones de tubos: 11Ø x 40

TAPÓN-VÁLVULA

Sistema que permite su manipulación sin necesidad de destaponar, permaneciendo hermético y reduciendo el riesgo de contaminación.

!
NUEVO



EDTA
3K
1 ml 11x40

100 uds
TP011002
10,36 €

HEPARINA
LITIO
1 ml 11x40

100 uds
TP011001
11,16 €



made
in
Germany



TIJERAS ESPECIALES

www.hebumedical.com

TC

TC = CORTANTE DE CARBURO DE TUNGSTENO

La extraordinaria dureza del material de este instrumento se da por su composición.

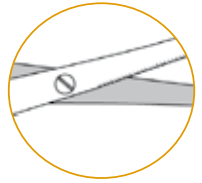
82,5% Wolfram-Carbide
15% Cobalt
2,5 % Tantal-Carbide

TC SUPERCUT

SC = SUPERCUT

Hoja microdentada al lado se una hoja lisa.

Disminuye el deslizamiento y evita trauma de los tejidos.



MAYO TC

IZHB2270 - 14,5 cm RECTA IZHB2271 - 17 cm
73,13 € **75,44 €**

IZHB2272 - 14,5 cm CURVA IZHB2273 - 17 cm
74,94 € **76,63 €**

MAYO TC SC

IZHB2270SC - 14,5 cm RECTA IZHB2271SC - 17 cm
94,56 € **97,80 €**

IZHB2272SC - 14,5 cm CURVA IZHB2273SC - 17 cm
97,29 € **99,00 €**

MAYO-LEXER TC

RECTA CURVA
IZHB227801 - 16,5 cm IZHB227802 - 16,5 cm
82,80 € **84,61 €**

MAYO-LEXER TC SC

RECTA CURVA
IZ227801SC - 16,5 cm IZ227802SC - 16,5 cm
104,23 € **106,24 €**

METZEMBAUM TC

IZHB2280 - 14,5 cm RECTA IZHB2281 - 18 cm
84,74 € **85,90 €**

IZHB2284 - 14,5 cm CURVA IZHB2285 - 18 cm
86,34 € **87,53 €**



COMPLETA TU PEDIDO
con cualquier pieza del catálogo HEBU

METZEMBAUM TC SC

IZHB2280SC - 14,5 cm RECTA IZHB2281SC - 18 cm
106,16 € **107,33 €**

IZHB2284SC - 14,5 cm CURVA IZHB2285SC - 18 cm
107,76 € **108,95 €**

Descuentos no aplicados en los precios expuestos. Oferta válida para todos los productos del catálogo Hebu. Consulte plazo y disponibilidad.



Quality - made in Germany

MELAG®

Todo el sistema de trabajo en la clínica sobre preparación del instrumental