

www.everest-tecnovet.com

**ACERO
INOX**

GOTERO + TIJA PUERTA SUEROS

Pensado por Everest para tener una larga vida, los goteros con tija graduable están fabricados en acero inoxidable y aluminio anodizado y ejes calibrados. Se adaptan tanto a pared como a las POPA Suite.

La calidad es indiscutible, como en todos los productos EVEREST.

Articulado 180°
de derecha a izquierda

**Tija graduable
en altura**
hasta 145 cm

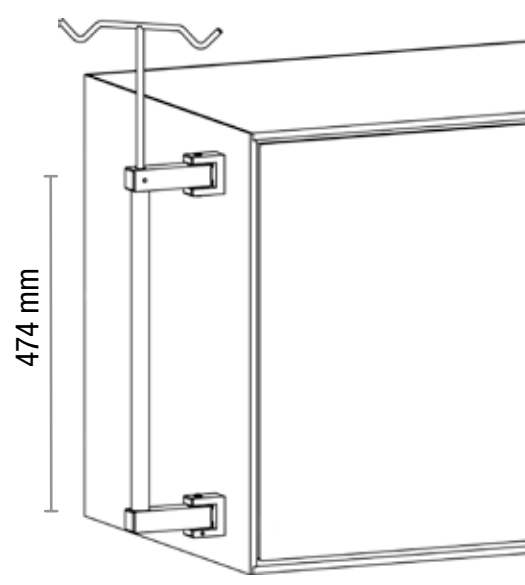
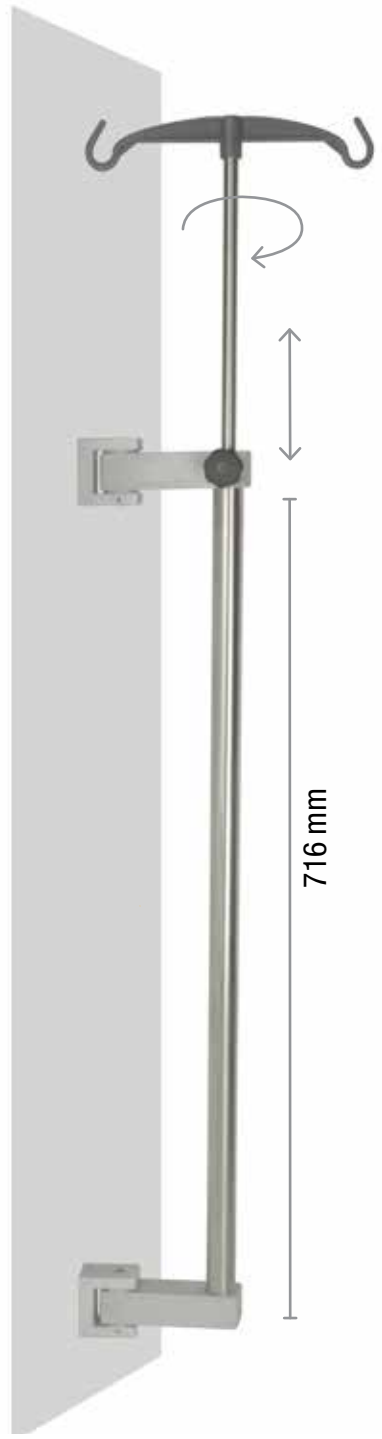
Soporta
hasta de 50 Kg

Capacidad para
**2 BOMBAS
DE INFUSIÓN**

Dos tipos de fijación. Los puedes poner en pared o columnas de servicio, Torre Chamonix y otras alternativas.

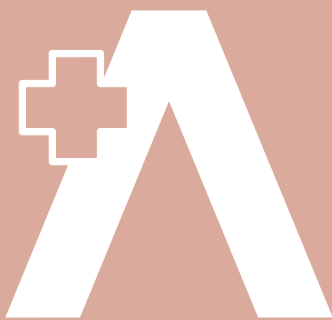
Llámanos y te asesoramos la versión que más se adapta a tus necesidades.

GOTERO + TIJA PUERTA SUEROS		
PARA PARED	129 €	PARA POPA
SG010009		SG030107



OPORTUNIDADES

nº 98
MAY/JUN
2022



@ info@everest-tecnovet.com

+34 637 86 00 72
+34 93 668 6715
+34 91 833 3703

whatsapp: 692 06 34 11
(por favor no hacer pedidos por whatsapp)

@everest.tecnovet

everesttecnovet

SAT Servicio de Asesoría Técnica
sat@everest-tecnovet.com
T. 692 06 34 30

Suscríbete a nuestra newsletter:
www.everest-tecnovet.com/newsletter



WWW.
everest-tecnovet
.com

- Precios sujetos a variación sin previo aviso.
- Precios válidos salvo error tipográfico o fin de existencias.
- No incluyen IVA ni transporte.
- Los precios de esta oferta invalidan los de la oferta anterior.
- Las imágenes no tienen carácter contractual.

Portes pagados* a partir de pedidos de 150€ (antes de IVA).

Financiación: Consulte condiciones de pago de su distribuidor.

Financiación sujeta a aprobación bancaria.

*Baleares, Canarias, Ceuta, Melilla y otros países, consulta.

OFERTAS VÁLIDAS HASTA FIN DE EXISTENCIAS

Everest Tecnovet S.L.



Llega la primavera, y con ella, las espigas

Las espigas de las plantas gramíneas son el medio para esparcir sus semillas y reproducirse en primavera, tienen la punta aguda que se clavan y aristas que se abren impidiendo que retrocedan, favoreciendo que penetre en profundidad en el organismo. En animales son molestas, un problema que hay que solucionar lo antes posible, sobre todo en perros.

Suelen clavarse en zonas como la piel, zonas interdigitales, oídos, nariz, ojos.

Un recurso que nos ayuda a conocer la profundidad aproximada donde se encuentra la espiga en la piel y nos facilita actuar en consecuencia, es introducir una sonda lagrimal o urinaria de gato (en animales pequeños) y urinaria de perro (en animales grandes) por la fístula de entrada. En el caso de no existir una gran penetración en la piel, bastaría con la ayuda de una pinza mosquito o kocher para extraerla.

Si la fístula es interminable y no conseguimos localizar la espiga utilizando la sonda como guía, podemos introducir contraste al paciente a través de la sonda y hacer una radiografía para tener una mejor percepción del recorrido.

El video Otoscopio, las pinzas cocodrilo o pinza auricular flexible, son herramientas para técnicas de mínima invasión que en la mayoría de los casos nos solucionarán el problema y nuestro paciente podrá irse a casa el mismo día.



CINTA SUBACUÁTICA PARA HIDROTERAPIA

HIDROTERAPIA

El ejercicio de caminar en una cinta andadora bajo el agua libera al animal de la carga de peso sometida a las extremidades afectadas.

Está demostrado que el uso de la Hidroterapia en perros y gatos proporciona una gran variedad de movimientos que ejercen un trabajo muy completo en las articulaciones, ligamentos y músculos. Estos movimientos son amenizados por la reducción de condiciones que soportan el peso del animal mejorando el tono muscular.

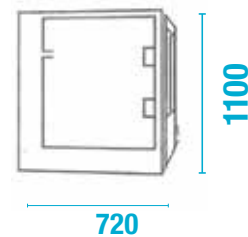
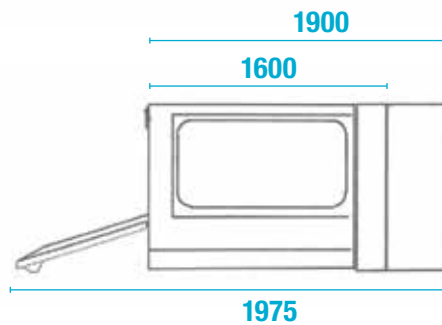


Cinta con inclinación

EF010002

14.800 €

PLAZOS • LEASING • RENTING • VENTA
hasta **60** meses



- Panel de control giratorio
- Variador de potencia
- Aceleración y desaceleración progresivas
- Parada de emergencia
- Temporizador
- Botones de llenado y vaciado
- Estructura y depósito fabricados en acero inoxidable de alta calidad.
- Ventanas con cristal de seguridad.
- Banda sumergible sin fin.
- Rodillos y ejes en acero AISI31, con rodamientos.
- Cierres herméticos.
- La propia puerta hace de rampa.
- Soportes para enganchar los arneses.
- Zona de apoyo para la persona dentro de la cinta.

SILLAS DE RUEDAS PARA PERROS

HASTA 6 KG,
EN ALUMINIO,
REGULABLE



OR070101
205 €

6 A 17 KG,
EN ALUMINIO E HIERRO,
REGULABLE



OR070102
230 €

17 A 40 KG,
ACERO E HIERRO,
REGULABLE



OR070103
249,95 €

+ 40 KG,
TUBO DE ACERO,
REGULABLE



OR070104
315 €

**OTROS
MODELOS
CONSULTAR**



BOTAS DE CAUCHO

- Cómodo y resistente.
- Mantienen la sensibilidad.
- Caucho Natural.
- 100% biodegradable.
- Permite los movimientos.
- Resistentes al agua.



TINY, XXS, XS, S y M L y XL
19,10 € 24,64 €

Cajas de 12 unidades
 CADA UNO SE PUEDE USAR MUCHAS VECES

TALLA	REFERENCIA	MEDIDA PATA
XL	OR435625	10,16 cm +
L	OR435624	hasta 10,16 cm
M	OR435623	hasta 7,67 cm
X	OR435622	hasta 6,35 cm
XS	OR435621	hasta 5,08 cm
XXS	OR435620	hasta 3,81 cm
tiny	OR435619	hasta 2,54 cm



¿COMO TOMARLE LA MEDIDA AL PERRO?

Mide desde el extremo de la almohadilla grande hasta la punta de la uña más larga. Si la medida está entre 2 tallas, elige la más grande. La bota de caucho debe encajar de forma segura alrededor de la pata y confortable alrededor del pie.

ARNÉS DELANTERO Y TRASERO PARA PERROS

De fácil colocación, diseñados para encajar en las patas del perro sin problemas y para ajustarse a la perfección gracias a sus tiras de velcro. Altura, ancho y largo regulables. Neopreno lavable a 30°C



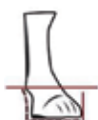
OC06000.
desde 29,95€

	REFERENCIA	MEDIDA	PESO
S	OC060002	40-49 cm	5-15 kg
M	OC060003	49-60 cm	15-25 kg
L	OC060004	60-70 cm	25-35 kg
XL	OC060005	70-80 cm	35-50 kg

Medir el contorno del pecho del perro

FÉRULA MIEMBRO ANTERIOR

La medida "B" no es necesaria pero representa la longitud total de la férula.



GATO / XS S M L XL
56 € 59,20 € 62,40 € 67,20 € 73,60 €

talla/ref.	peso kg	A (cm)	B (cm)
gato - OR011070	1 - 4,5	7,6	14
XS - OR011071	4,5 - 11	10,8	19,7
S - OR011072	11 - 18	13,3	22,9
M - OR011073	18 - 30	15,2	26,7
L - OR011074	30 - 38	17,8	27,9
XL - OR011075	38-55	18,4	30

FÉRULA DE PLÁSTICO CON ESPUMA

15%



FP030103 FP030104 FP030105
 20 x 3 cm 30 x 4 cm 40 x 5 cm
4,60€ 5,10€ 6,75€
3,91 € 4,33 € 5,73 €

FÉRULA MIEMBRO POSTERIOR

Medir la distancia desde la punta del dedo más largo a la zona por encima del tarso (animal en estación). La férula no ha de sobrepasar la altura de la rodilla. Peso del animal aproximado.



GATO XXS / XS S M L
56 € 59,20 € 62,40 € 67,20 €

talla/ referencia	peso Kg	cm
gato OR411070	1 - 4 ,	10,2
XS - OR411071	5 - 11	16,5
S - OR411072	11 - 20	17,8
M - OR411073	21 - 27	20,3
L - OR411074	28 - 36	24

FÉRULA FUERTE DE ALUMINIO

5%



Grosor 1,5 mm. Venta por unidad

FA010102 FA010103 FA010104
 2 x 50 cm 3 x 50 cm 4 x 50 cm
1,33€ 2,22€ 2,89€
1,26 € 2,10 € 2,74 €

ELECTRO ESTIMULADOR

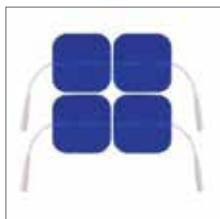
Terapias contra el dolor y para el desarrollo muscular

3 en 1
TENS EMS MASAJE



5%

EN010002
55,00€
52,25€



ELECTROESTIMULADOR ELÉCTRICO

LA SOLUCIÓN DEFINITIVA EN FISIOTERAPIA INVASIVA

Neuromodulación · PENS · pointer · EPS

Estimulación segmentaria (msun)

Electrólisis percutánea (ipen)



EN020001
2.300 €

CONTIENE:

- Electroestimulador
- Manípulo con botón de encendido y apagado
- 4 cables para corriente monofásica pulsada
- Cargador diseñado para dispositivo médico
- Caja de agujas IPEN para tratamientos con corriente galvánica
- Caja de agujas punción seca APS
- Puntero para Neuromodulación
- 4 electrodos

COMPACTO

Nunca un equipo portátil de estas características ha ocupado tan poco espacio.

ESTABLE

Ofrece máxima estabilidad y precisión en la emisión de corrientes. Además, nos permite conocer la carga de voltaje exacta para poder valorar la efectividad real de los tratamientos.

INNOVADOR

Primer equipo de fisioterapia invasiva con el que podrás trabajar conectado a la corriente eléctrica.

SEGURO

Dispone de un sistema anti-colapso que lo reinicia automáticamente en caso de bloqueo, evitando así interferir con el paciente.

FIABLE

El sistema checkbox realiza autocomprobación constante del equipo y sus conexiones.

AGUJAS PUNCIÓN SECA (APS)

Agujas de punción seca APS. Únicas agujas diseñadas específicamente para Punción Seca o Dry Needling.

APS regular

Segura · Duradera · Directa al punto
Con fiador de color,
para su rápida identificación

APS safety tube

Doble tubo guía.
Protege el contacto con la aguja evitando posibles contaminaciones.
Aumenta la precisión y seguridad.
Mayor comodidad para el paciente.



AP03....
desde
6,95 €



10%



MR040301
1.539 €
1.385,10 €

SISTEMA PATENTADO Y REGISTRADO

MESA DE RECONOCIMIENTO ELEVADORA PARA TODA LA VIDA

Murray: ha sido pensada y diseñada al detalle para ser la mesa de examen definitiva.

SALUD DEL PROFESIONAL: Práctica y ergonómica. Evita lesiones causadas por los esfuerzos repetitivos que suelen hacer para tratar a sus pacientes.

CONFORT DEL ANIMAL: Cómoda y amplia. Tiene superficie sin ruidos metálicos y funcionamiento elevatorio suave.

IMAGEN DE LA CLÍNICA: Diseño atractivo. Su contorno fluido, además de bello, facilita la limpieza en todos los rincones.

PARA TODA LA VIDA: Funcionamiento sencillo y suave, materiales de alta calidad y la garantía de durabilidad que tienen los productos fabricados por Everest.



Foto: Cortesía VET 24 Gavà

UN PERFECTO EJEMPLO DE BUENOS RESULTADOS

Nuestros clientes a menudo nos explican lo fascinados que están con la reacción de los animales al subir a la Mesa Murray: permanecen tranquilos y en algunos casos, hasta se divierten con la experiencia.



YouTube



BÁSCULAS MÁXIMA PRECISIÓN - EVEREST

GRAN CAPACIDAD

Animales desde 30g a 150 Kg

MÁXIMA PRECISIÓN

hasta 10Kg : 10g a partir de 10 Kg: 50g

ALIMENTACIÓN

Conexión directa a la red

MATERIAL RESISTENTE

Acero Inoxidable Anti-deslizante

SERVICIO TÉCNICO

Garantizado en España

100% NACIONAL

Diseñadas y fabricadas por Everest

LED Alto contraste



CERTIFICADO INSTITUTO ESPAÑOL DE METROLOGÍA
Ministerio de industria

BV010003 493 €
90 x 40 cm **468,35 €**

5%

BV010005 565 €
100 x 40 cm **536,75 €**



POPA SUITES

Hospitalización para gatos, con reducción del estrés post operatorio.

2 TIPOS DE MÓDULOS SUITE

Módulos con compartimentos independientes, que se pueden utilizar para estancia, comida y necesidades. Se puede acceder a cada compartimento sin tener contacto con el paciente.

MATERIAL RESISTENTE:

Garantía de durabilidad

Tablero compacto fenólico HPL:
Alta densidad, no poroso
y homogéneo.

MÓDULO 2

2 puertas de fenólico +
1 puerta de policarbonato

SG030002

785 €

MÓDULO 1

1 puerta de fenólico +
1 puerta de policarbonato
SG030001

695 €

OPCIONAL:

MÓDULO ARMARIO



En Everest, sabemos que a veces no es fácil trabajar con gatos, que en ocasiones se ponen muy nerviosos y hasta violentos.

POPA Suites, han sido creadas para facilitar esa labor del veterinario, siempre pensando en el bienestar de los animales.

PUERTAS INTERIORES

para aislar al paciente

PUERTAS EXTERIORES

Diseño inteligente

100% ESTANCA

Construcción hermética.

BASE FIJA

Para 4 u 8 módulos.
Configura un espacio a medida de tus necesidades.



GRATIS

BASE RODABLE

Comprando 3 módulos

POPA Suites

NUN - MESA DE EXAMEN

Materiales:

100% Acero inoxidable AISI (18/10)
+ Madera bajo la superficie para
evitar ruidos metálicos que asusten
al animal.

Superficie: 120 x 60 cm

Altura: 85 cm

Altura regulable: 80-11 cm

Capacidad: 200 Kg

Medida patas: 40 x 40 mm

Pata ajustable: Compensa posibles
desniveles del suelo.

2 Raíles médicos:

Barras en acero inox, formato uni-
versal para sujeción de accesorios.



INMEJORABLE

Resistente y durable · Insonorizada
Diseño ergonómico · Estable



YouTube

NUN

mesa de examen

MR040101

489 €



ELECTRO BISTURÍ - COAGULADOR 970 beta

Doble display que presenta las potencias de corte y coagulación

Intensidad de sonido ajustable



Selector de potencia separado para corte y coagulación

Posibilidad de trabajar con placa REM

- CUT** corte puro 120 W-250Ω
- BLEND** corte-coagulado 90 W-250Ω
- FORCED COAG** corte superficial 80 W-200Ω
- SOFT COAG** coagulación profunda sin carbonización 60 W-100Ω
- Coagulación BIPOLAR** gracias al adaptador especial 40 W-100Ω
- Frecuencia de trabajo** 600 KHz



DOTACIÓN STANDARD

- Cable de red
- Pedal de control antiexplosión
- Cable para electrodo neutro
- Electrodo neutro metálico
- Juego de electrodos reutilizables
- Mango reutilizable con pulsadores

DOTACIÓN BIPOLAR

- Cable + pinza

ACCESORIOS MONOPOLAR + BIPOLAR INCLUIDOS 990 €

- Placa paciente** - Placa neutra F
- Potencia de voltaje** 115-230 Vac
- Potencia de trabajo** 50-60 Hz
- Corriente máxima** de absorción 300 VA
- Peso** 5 Kg
- Dimensiones** (ancho x alto x profundidad) 254 x 104 x 288 mm

PINZA PARA PÓLIPOS COCODRILO - HARTMANN

- 85 cm**
IP623144
32,70€
27,79 €
- 14 cm**
IP623143
54,10€
45,98 €
- 14 cm**
IE426114
88,30€
75,06 €



PINZA AURICULAR FLEXIBLE



Para extracción de cuerpos extraños 14 cm

SE ADAPTA A OTOSCOPIO
Firefly

OC030003
170 €



ELECTROCAUTERIO BIPOLAR

- Desechables y estériles
- Incluyen baterías

- C0031000**
1200°C
- C0030005**
600°C
Baja temperatura

- C0030006**
Punta ultrafina
600°C
Baja temperatura

10%
unidad **10,50€**
9,45 €



VÍDEO OTOSCOPIO WIRELESS - FIREFLY



OC030001
493 €

INCLUYE:

- Video Otoscopio Wireless
- 6 Espéculos metálicos
- Receptor inalámbrico
- CD de software
- Estuche de terciopelo
- Manual del usuario en CD
- 15 Espéculos desechables (4, 5 y 7 mm, cinco de cada)
- Adaptador de corriente de carga (con cable USB)



Visite nuestro canal:
everesttecnovet

HORIZON® - SISTEMA DE LIGADURA

Minimiza el uso de suturas

1 Clip, diferentes aplicadores

Reduce el tiempo de la cirugía

EL CLIP

Su diseño impide que los vasos se deslicen fuera del clip.

Sus cantos redondeados evitan que el tejido se corte.



PINZAS HORIZON
186 €



PINZAS APLICADORAS

Todos los clips de ligadura se suministran estériles.

Adhesivo en la parte posterior para fijar el cartucho en una superficie.

Cartuchos codificados por colores.



EL CARTUCHO

6 UNIDADES

ISHZ2200
M / Azul
3,75 €

ISHZ3200
M-G /Verde
5,30 €

ISHZ4200
G / /Naranja
5,30 €

OTRAS MEDIDAS CONSULTAR

KITS OTO-OFTALMO

LOS KITS INCLUYEN: PACK (cabezales y espéculos) + FUENTE DE TENSIÓN A ELEGIR

Elige la fuente de tensión que más te guste y disfrute de un equipo completo con cabezales de Otoscopio, Oftalmoscopio y Espéculos.



G100

Cabezal otoscopio hendido con lupa abatible 3,5 V



K180

Cabezal oftalmoscopio 3,5 V con filtro azul



ESPÉCULOS

- 2 metálicos cerrados: 57 x 4 mm | 65 x 6 mm
- 1 Sanalon S cerrado: 3,5 mm

ELIGE LA FUENTE DE TENSIÓN:

MURAL DOBLE EN-200 + 2 mangos

SISTEMA MURAL MODERNO Y ENERGÉTICAMENTE EFICIENTE

Fuente de tensión EN200 de pared, 2 mangos, cabezal otoscopio hendido G100, cabezal oftalmoscopio K180 y 3 espéculos (2 metálicos + 1 Sanalon S).



00010201
962 €

MANGO A BATERÍA BETA 4 USB Li-ion

MANGO RECARGABLE LI-ION BETA 4 USB + TRANSFORMADOR

Mango recargable 3,5V Heine Beta 4 USB li-ion + transformador, cabezal otoscopio hendido G100, cabezal oftalmoscopio K180 y 3 espéculos (2 metálicos + 1 Sanalon S).



00010202
817,70 €



DELANTALES RX

Anchura: 60 cm
0.50 mm Pb.

5%

CINTURÓN

DP029050 - L-90 cm
DP020050 - L-100 cm
DP021050 - L-110 cm

216,00€

205,20 €



VELCRO

DP040050 - L-100 cm
DP041050 - L-110 cm

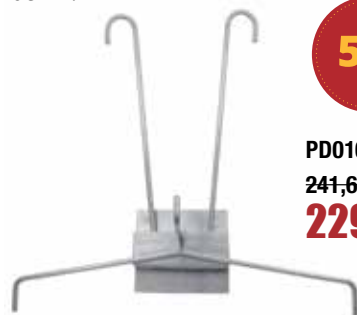
206,40€

196,08 €

(L: distancia del hombro a la rodilla)

PERCHA RX DELANTAL / GUANTES

Para fijar en la pared. Se puede colgar el delantal y un par de guantes de protección de RX.



5%

PD010001

241,60€

229,52 €

IMPORTANTE

Los delantales deben guardarse colgados ya que no pueden contener arrugas.

PROTECTOR TIROIDES



5%

Ajustable
40-44 cm
0.50 mm Pb.

PT060001

76,80€

72,96 €

MANOPLAS RX



5%

Talla única
0.50 mm Pb.

GP040002

174,40€

165,68 €

POSICIONADOR TORÁCICO

En metacrilato.



5%

PT010001

Pequeño 30 x 18 cm
92,25€

87,64 €

PT010002

Mediano 40 x 28 cm
105,55€

100,27 €

PT010003

Grande 50 x 38 cm
135,65€

128,87 €

COLORES DISPONIBLES



azul 23

burdeos 363

amarillo 25

azul 279



rojo 19

oro 32

verde 4

coral 5



vino 728

verde 522

rosa 12

gris 414



Estampado
de perro

GAFAS RX



5%

GP030001

280,00€

266 €



GUANTES CIRUGÍA RX

ESTÉRIL. Látex de goma natural enriquecida de polvos de plomo. Suavidad, elasticidad, confort y ajustabilidad.

Tallas disponibles:

6 - 6 1/2 - 7 - 7 1/2 - 8 - 8 1/2 - 9

5%

GP020301

5 pares estériles

308,00€

292,60 €



GUANTES RX

En polivinilo plomado sin costura interna, se suministran con un par de guantes de algodón blanco para su interior.



talla única
0,50 mm Pb

GP020250

347,20€

329,84 €

5%



GASAS COMPRESAS



MACLA "C"

NO ESTÉRILES

GG012020
20 x 20 cm
2.500 uds.

34,55 €

ESTÉRILES

GG032020
20 x 20 cm
200 sobres de 5 uds.

32,70 €

GG012040

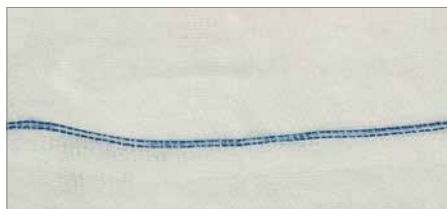
20 x 40 cm
1.250 uds.

36,58 €

GG032040

20 x 40 cm
150 sobres de 5 uds.

39,45 €



RECTILÍNEA - CONTRASTE RX

NO ESTÉRILES

GG014545
45 x 45 cm
100 uds.

36,26 €

ESTÉRILES

GG034545
45 x 45 cm
en sobres de 5 uds.

2,35 €



RECTILÍNEA

NO ESTÉRILES

GG012525
20 x 30 cm
1.600 uds.

48,25 €

ESTÉRILES

GG036050
20 x 30 cm
1.600 uds.

41,85 €

EMPAPADORES EXCELENTE RELACIÓN CALIDAD PRECIO



10%

AI036040
60 x 40 cm
240 uds.

~~28,95€~~
26,05 €

CADA UNO SALE A 0,11€

Absorción (ISO 11948 1:1996): Superior 740 ml

AI039060
90 x 60 cm
150 uds.

~~44,95€~~
40,45 €

CADA UNO SALE A 0,23€

Absorción (ISO 11948-1:1996): Superior 1.400 ml

VENDA ALMOHADILLADA

Hidrófoba. Tejido vaporoso y elástico resistente. Esterilizable (121°C)

20%

PACK 10 UNIDADES



VA040305
5 cm x 2,7 m

~~3,40€~~
2,72 €

VA040307
7 cm x 2,7 m

~~4,30€~~
3,44 €

VA040310
10 cm x 2,7 m

~~5,60€~~
4,48 €

ALGODÓN HIDRÓFILO ENROLLADO CON PAPEL



5%

1 kg AH020110
~~5,53€~~
5,25 €

VENDA ESCAYOLA RESINA VETCAST PLUS

3M



VY010205
5 cm x 3,60 m

6,30 €

VY010207
7,5 cm x 3,60 m

7,82 €

VY010210
10 cm x 3,60 m

10,20 €

VENDA ELÁSTICA CREPE "ERRIGAL"

15%



VE030105
5 cm x 4 m /10 uds.

~~4,00€~~
3,40 €

VE030107
7 cm x 4 m /12 uds.

~~6,48€~~
5,50 €

VE030110
10 cm x 4 m /12 uds.

~~8,40€~~
7,14 €

VE030100
10 cm x 10 m /6 uds.

~~9,90€~~
8,41 €



OFERTA EN TODO EL CATÁLOGO HEBU



3
PIEZAS

10%

6
PIEZAS

15%

10
PIEZAS

25%

El descuento se aplicará en todo instrumental de HEBU MEDICAL comprando a partir de 3 piezas.

www.hebumedical.com

ALTA CALIDAD EN INSTRUMENTAL QUIRÚRGICO

MOSKITO HALSTED

RECTO SIN DIENTES

12,5 cm
IZHB0510

17,16 €

14 cm
IZHB0511

21,22 €



CURVO SIN DIENTES

12 cm
IZHB0519

31,66 €

14 cm
IZHB0516

22,69 €



ALTA CALIDAD EN INSTRUMENTAL

made
in
Germany